



## ООО «Центр гидроцилиндров»

Гидроцилиндры – разработка, поставка, ремонт.

Гидро-, пневмо- комплектующие.

Тел.+7 (495 или 925) 740-3357 Факс. (495) 363-5616

Email: zgz2001@yandex.ru , zgz2001@rambler.ru http://www.hydrocenter.ru



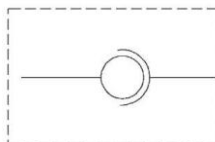
### Фитинги полноповоротные

Полноповоротные фитинги находят свое применение для соединения двух гидравлических линий вращающихся относительно друг друга в разных направлениях или с разными скоростями. При этом вращение может быть как периодическим, так и постоянным.

Применяются в системах мобильной и промышленной гидравлики.

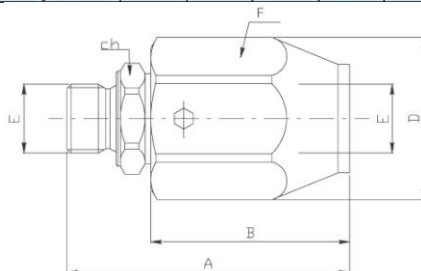
Производитель – MTS Италия.

### Полноповоротный фитинг, прямой GGIL



#### Техническая характеристика

Dimensione/Dimension		005	01	015	02	03	04	05	06	07	09
Portata max/Max Flow Rate	l/min	15	25	25	45	80	120	150	200	250	300
Pressione max/Max Pressure	bar	400	400	400	400	360	310	280	250	210	180
Velocità rot. max/Max Rotation Speed	giri/min	500	500	500	400	370	280	230	200	170	140



Dimensione/Dimension	A GAS	A NPT	A SAE	B NPT	B SAE	B	D	E GAS	E NPT	E SAE	F	CH	Peso Weight kg
<b>005</b>										7/16-20			
<b>01</b>	63	65		42		42	33	1/4	1/4		CH 30	19	0.21
<b>015</b>										9/16-18			
<b>02</b>	66	68	70.8	45	47	45	37	3/8	3/8	3/4-16	CH 34	24	0.30
<b>03</b>	73	77,5	78.3	50	52.5	50	40	1/2	1/2	7/8-14	CH 36	27	0.33
<b>04</b>	80	80	82.6	50	56	50	49	3/4	3/4	1 1/16-12	CH 45	34	0.54
<b>05</b>	90	92.5	90.8	57	57	57	60	1	1	1 5/16-12	Ø 60	41	1.03
<b>06</b>	98	103		63		63	60	1 1/4	1 1/4	1 5/8-12	Ø 60	50	1.14
<b>07</b>	107	107		70		70	70	1 1/2	1 1/2	1 7/8-12	Ø 70	55	1.68
<b>09</b>	117	117		75		75	80	2	2		Ø 80	70	2.52

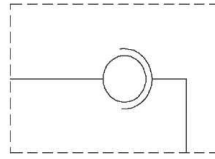
#### Расшифровка обозначения:

<b>GGIL</b>		
Dimensione/Dimension		
	GAS	NPT
<b>005</b>		
<b>01</b>	1/4	1/4
<b>015</b>		
<b>02</b>	3/8	3/8
<b>03</b>	1/2	1/2
<b>04</b>	3/4	3/4
<b>05</b>	1	1
<b>06</b>	1 1/4	1 1/4
<b>07</b>	1 1/2	1 1/2
<b>09</b>	2	2
Tipo Filetto/Port Type		
	GAS	
<b>N</b>	NPT	
<b>S</b>	SAE	

Обозначение	Цена, руб.
GGIL03 1/2" прямой	
GGIL04 3/4" прямой	
GGIL05 1" прямой	

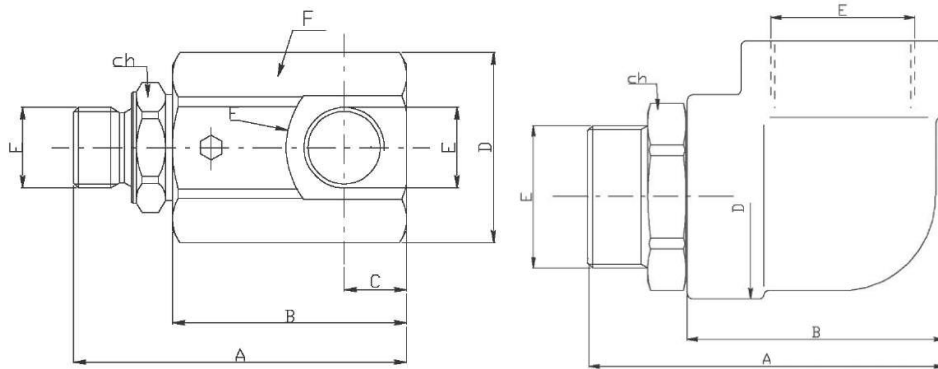
**ВНИМАНИЕ! Цены и наличие товара на складе уточняйте по тел. (495) 363-5616**

## Полноповоротный фитинг, 90 град GG 90



### Техническая характеристика

Dimensione/Dimension		005	01	015	02	03	04	05	06	07	09
Portata max/Max Flow Rate	l/min	15	25	25	45	80	120	150	200	250	300
Pressione max/Max Pressure	bar	400	400	400	400	360	310	280	250	210	180
Velocità rot. max/Max Rotation Speed	giri/min	500	500	500	400	370	280	230	200	170	140



Dimensione/Dimension	A GAS	A NPT	A SAE	B NPT	B SAE	B	C	D	E GAS	E NPT	E SAE	F	CH	Peso Weight kg
<b>005</b>											7/16-20			
<b>01</b>	71	72		49		50	11	33	1/4	1/4		CH 30	19	0.28
<b>015</b>											9/16-18			
<b>02</b>	77	76.5	83.8	53.5	58	56	15	37	3/8	3/8	3/4-16	CH 34	24	0.40
<b>03</b>	86	87	90.8	60.5	63	63	17	40	1/2	1/2	7/8-14	CH 38	27	0.55
<b>04</b>	100	99.5	102.6	70	70	70	19	49	3/4	3/4	1 1/16-12	CH 50	34	1.05
<b>05</b>	113	115.5	113.8	80	80	80	23	60	1	1	1 5/16-12	ø 60	41	1.45
<b>06</b>	118	123	123	83	83	83	32	63	1 1/4	1 1/4	1 5/8-12		50	1.83
<b>07</b>	138	138		100		100	38	76	1 1/2	1 1/2	1 7/8-12		55	3.00
<b>09</b>	152	152		110		110	43	85	2	2			65	

### Расшифровка обозначения:

<b>GG90</b>		
Dimensione/Dimension		
	GAS	NPT SAE
<b>005</b>		7/16-20
<b>01</b>	1/4	1/4
<b>015</b>		9/16-18
<b>02</b>	3/8	3/8 3/4-16
<b>03</b>	1/2	1/2 7/8-14
<b>04</b>	3/4	3/4 1 1/16-12
<b>05</b>	1	1 1 5/16-12
<b>06</b>	1 1/4	1 1/4 1 5/8-12
<b>07</b>	1 1/2	1 1/2 1 7/8-12
<b>09</b>	2	2
Tipo Filetto/Port Type		
	GAS	
<b>N</b>	NPT	
<b>S</b>	SAE	

Обозначение	Цена, руб.
GG9003 1/2" 90 град.	
GG9004 3/4" 90 град.	

**ВНИМАНИЕ! Цены и наличие товара на складе уточняйте по тел. (495) 363-5616**