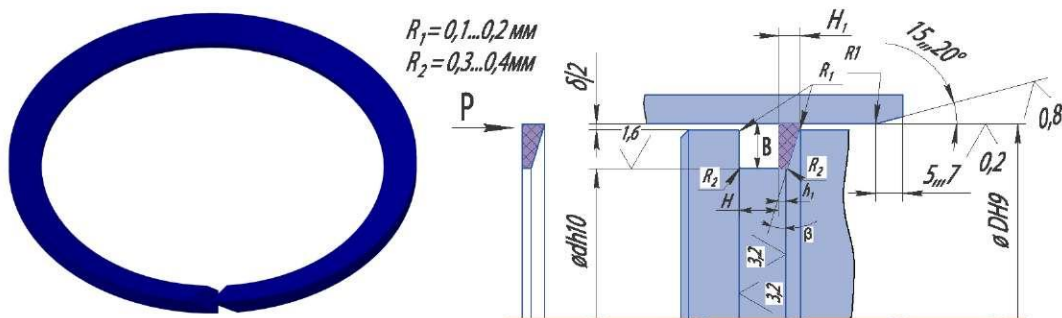




## КОЛЬЦА ЗАЩИТНЫЕ МАНЖЕТЫ ПОРШНЯ ТИП 1 И ТИП 3 ГОСТ 14896-84; ГОСТ 6969-54

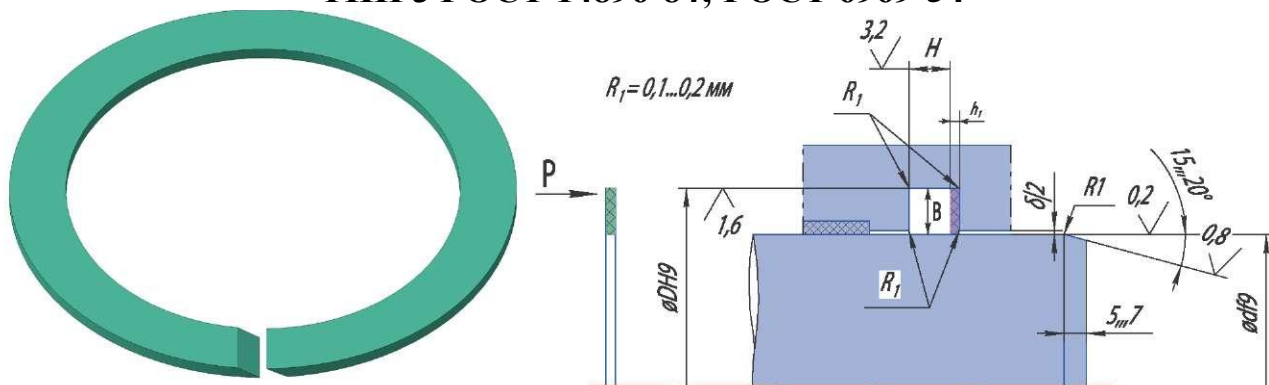


Кольцо трапецевидного сечения. Разрез косой. Угол разреза равен  $30^\circ$

Материал: полиамид ПА-610 литевой

Обозначение	D	d	b	h1	H1		H	манжеты
<b>КЗП 1-63x48</b>	63	48	7,4	2,5	4,5		15°	9,0
<b>КЗП 1-80x65</b>	80	65	7,4	2,5	4,5		15°	9,0
<b>КЗП 1-100x80</b>	100	80	9,9	2,0	4,7		15°	10,0
<b>КЗП 1-110x90</b>	110	90	9,9	2,0	4,7		15°	10,0
<b>КЗП 1-125x105</b>	125	105	9,9	2,0	4,7		15°	10,0
<b>КЗП 1-140x120</b>	140	120	9,9	2,0	4,7		15°	10,0
<b>КЗП 1-160x140</b>	160	140	9,9	2,0	4,7		15°	10,0
<b>КЗП 1-180x160</b>	180	160	9,9	2,0	4,7		15°	10,0
<b>КЗП 1-200x180</b>	200	180	9,9	2,0	4,7		15°	10,0
<b>КЗП 2-100x75</b>	100	75	12,4	2,5	5,8		15°	12,5
<b>КЗП 3-80x55</b>	80	55	12,4	2,5	5,8		15°	14,5
<b>КЗП 3-80x60</b>	80	60	9,9	2,5	5,2		15°	12,0
<b>КЗП 3-100x75</b>	100	75	12,4	2,5	5,8		15°	14,5
<b>КЗП 3-120x90</b>	120	90	14,9	3,0	7,0		15°	17,0
<b>КЗП 3-160x130</b>	160	130	14,9	3,0	7,0		15°	17,0
<b>КЗП 80*55</b>	80	55	12,4	2,5	5,8		15°	12,5

## КОЛЬЦА ЗАЩИТНЫЕ МАНЖЕТЫ ШТОКА ТИП 3 ГОСТ 14896-84; ГОСТ 6969-54

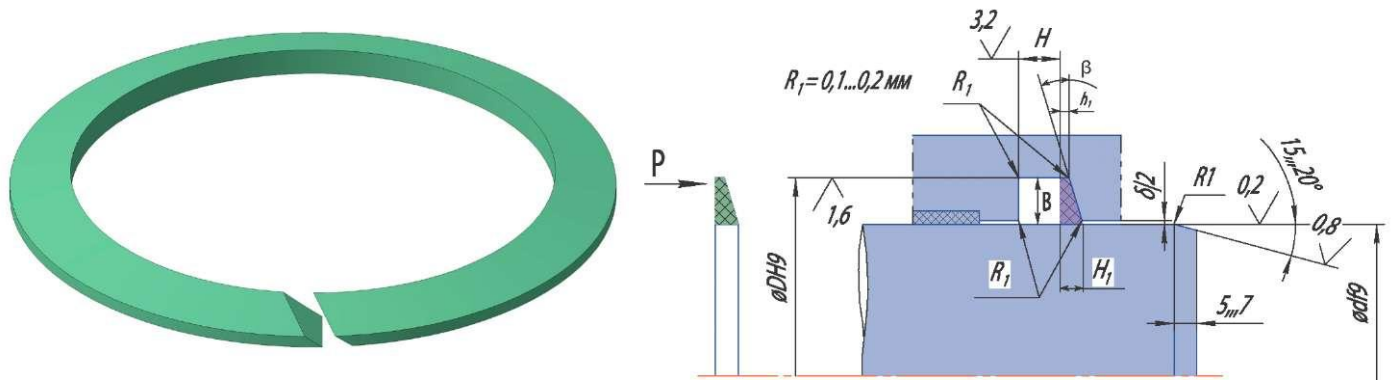


Кольцо прямоугольного сечения. Разрез косой. Угол разреза равен  $30^\circ$

Материал: полиамид ПА-610 литевой.

Обозначение	D	d	b	h1	H	Отпускная цена, руб
<b>КЗШ 3-75x50</b>	75	50	12,4	2,5	14,5	
<b>КЗШ 3-80x55</b>	80	55	12,4	2,5	14,5	
<b>КЗШ 3-80x60</b>	80	60	9,9	2,5	12,0	
<b>КЗШ 3-90x70</b>	90	70	9,9	2,5	12,0	
<b>КЗШ 3-100x80</b>	100	80	9,9	2,5	12,0	
<b>КЗШ 3-105x80</b>	105	80	12,4	2,5	14,5	
<b>КЗШ M90x105</b>	105	90	12,4	2,5	6,0	

## КОЛЬЦА ЗАЩИТНЫЕ МАНЖЕТЫ ШТОКА ТИП 1 ГОСТ 14896-84



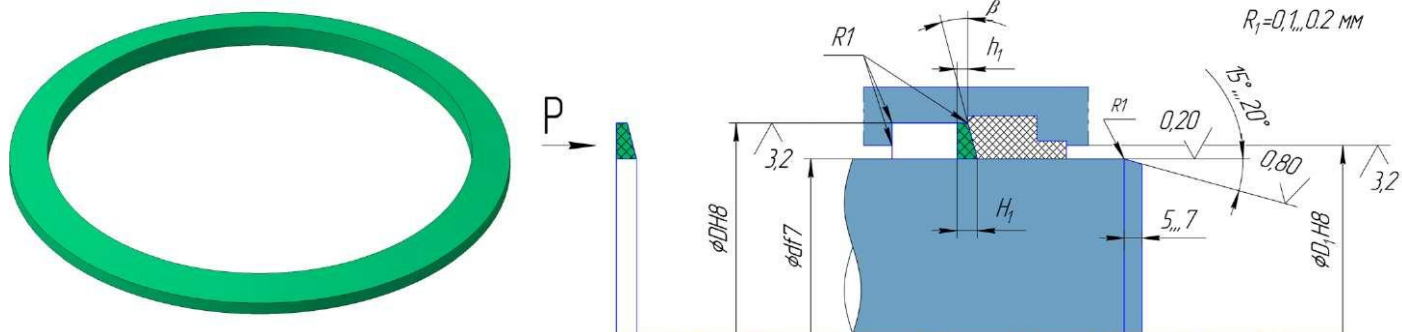
Кольцо трапецевидного сечения. Разрез косой. Угол разреза равен  $30^\circ$

Материал: Полиамид ПА-610 литьевой.

Обозначение	D	d	b	h1	H1		H манжеты	Отпускная цена, руб
<b>КЗШ 1-50x40</b>	50	40	4,9	2,0	3,3	$15^\circ$	7.0	
<b>КЗШ 1-60x50</b>	60	50	4,9	2,0	3,3	$15^\circ$	7.0	
<b>КЗШ 1-78x63</b>	78	63	7,4	2,5	4,5	$15^\circ$	9.0	
<b>КЗШ 1-85x70</b>	85	70	7,4	2,5	4,5	$15^\circ$	9.0	
<b>КЗШ 1-100x80</b>	100	80	9,9	2,0	4,7	$15^\circ$	10.0	
<b>КЗШ 1-110x90</b>	110	90	9,9	2,0	4,7	$15^\circ$	10.0	

## КОЛЬЦА ЗАЩИТНЫЕ МАНЖЕТЫ ШТОКА (КЗШ-1)

для телескопических гидроцилиндров



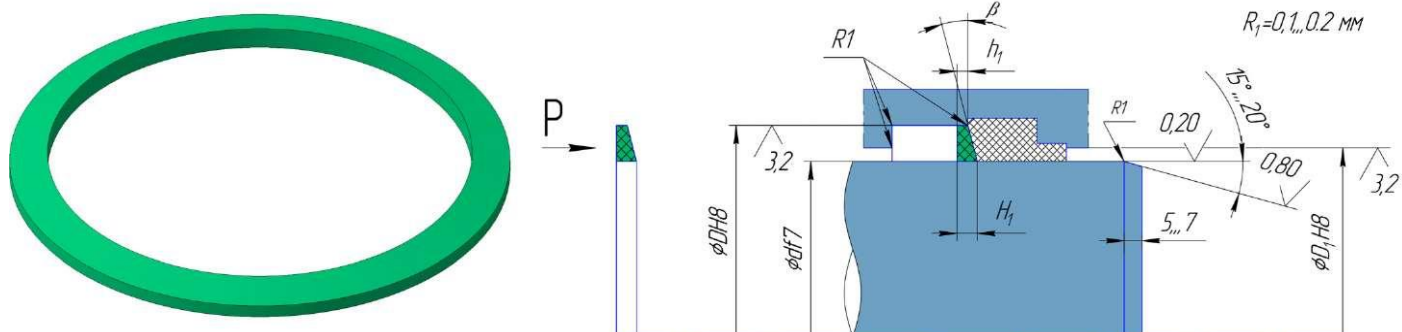
Кольцо трапецевидного сечения. Неразрезное.

Материал: полиамид (РА) + стекловолокно.

Обозначение	d	D	h1	H1		Отпускная цена, руб
<b>КЗШ 1-56x66</b>	56	66	1,75	3,0	15	
<b>КЗШ 1-75x85</b>	75	85	1,75	3,0	15	
<b>КЗШ 1-95x105</b>	95	105	1,75	3,0	15	
<b>КЗШ 1-115x127</b>	115	127	1,75	3,0	12	
<b>КЗШ 1-115x125</b>	115	125	1,75	3,0	15	
<b>КЗШ 1-117x129</b>	117	129	1,75	3,0	12	
<b>КЗШ 1-142x154</b>	142	154	1,75	3,0	12	

## КОЛЬЦА ЗАЩИТНЫЕ МАНЖЕТЫ ШТОКА (КЗШ-2)

для телескопических гидроцилиндров



Кольцо плоское.

Материал: полиамид ПА-610 литьевой.

Обозначение	d	D	h1	Отпускная цена, руб
<b>КЗШ 2-115x125</b>	115	125	2.0	
<b>КЗШ 2-117x127</b>	117	127	2.0	
<b>КЗШ 2-142x152</b>	142	152	2.0	