



ООО «Центр гидроцилиндров»

Гидроцилиндры – разработка, поставка, ремонт.
Гидро-, пневмо- комплектующие.

Тел.+7 (495 или 925) 740-3357 Факс. (495) 363-5616

Email: zgz2001@yandex.ru , zgz2001@rambler.ru <http://www.hydrocenter.ru>



ОПОРНО-УПЛОТНИТЕЛЬНЫЕ ЭЛЕМЕНТЫ для ТЕЛЕСКОПИЧЕСКИХ ГИДРОЦИЛИНДРОВ

МАНЖЕТА ШТОКА ТЕЛЕСКОПИЧЕСКАЯ типа "КАМАЗ"

Манжета штока представляет собой U-образную манжету с дополнительными уплотнительными кромками.

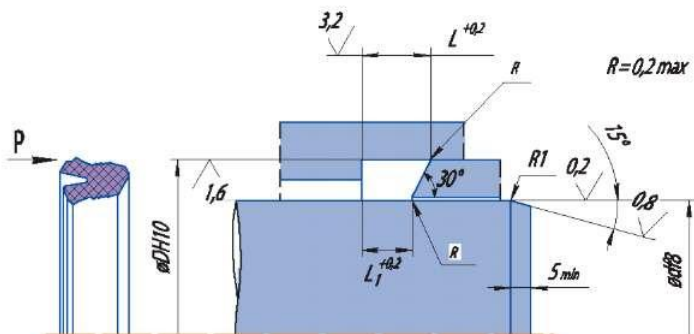
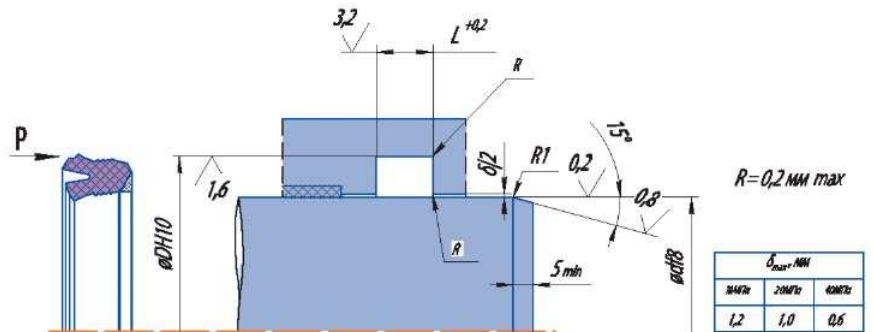
Материал: Полиуретан (TPU) 'SEALAN' 85A

Среда: минеральные масла, водно-масляные эмульсии.

Температура: -40...+100°C.

Давление: до 25 МПа (без КПВ); до 40 МПа (с КПВ)

Скорость скольжения: до 0,5 м/с.



Код	Обозначение	d	D	L	L1	Кольцо защитное квадратного сечения
E200	12.8603403-14	56	66	18.0	15.4	-
E201	13.8603403-14	75	86	18.3	15.4	-
E202	14.8603403-14	95	107	18.3	15.4	-
E203	15.8603403-14	117	130	19.0	16.0	-
E204	16.8603403-14	142	156	19.0	16.0	-
E205	17.8603403-14	170	184	19.0	16.0	-
E200сб	12.8603403-14	56	66	15.0	-	К7В-К58
E201сб	13.8603403-14	75	86	15.0	-	К7В-К75
E202сб	14.8603403-14	95	107	15.0	-	К7В-К85
E203сб	15.8603403-14	117	130	16.0	-	КПВ-К117
E204сб	16.8603403-14	142	156	16.0	-	КПВ-К142
E205сб	17.8603403-14	170	184	16.0	-	КПВ-К170

